

**概述**

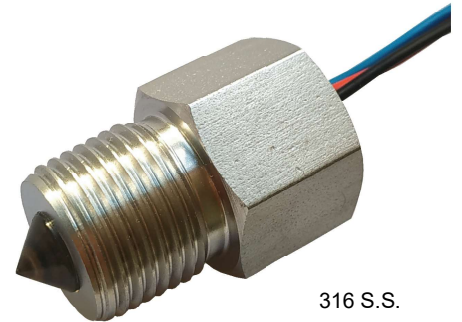
▶ ELS16系列不锈钢通用型光电液位开关是一种带内置式高集成开关电路、没有活动部件、结构紧凑的光电式液位传感器。其外壳由316不锈钢烧结，内置集成微处理器，耐高温高压，抗外界光电干扰，响应快速，重复精度高，适用于水、中性液体和酸碱性液体，耐油防水耐腐蚀，并具有多种螺纹结构可供选择。

**特点**

- ▶ 1、高度集成电路，标准NPN/PNP输出
- ▶ 2、具有短路保护，反接保护等功能
- ▶ 3、内置集成微处理器，有效防止外界光电干扰
- ▶ 4、适用于酸，溶剂，电解水等场合
- ▶ 5、腐蚀性液体的理想选择

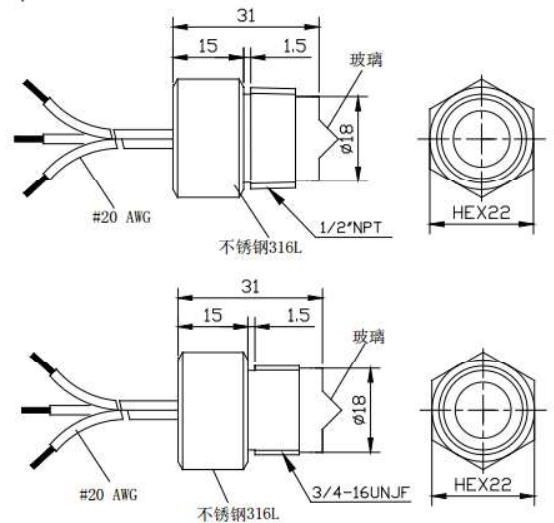
**性能参数**

检测精度	±1mm
适用对象	水、各种溶液（包含腐蚀性液体）
电源电压	10~30VDC (±10%)
消耗电流	10mA Max (不包括负载)
负载电流	100mA Max
输出类型	NPN/PNP
回路保护	启动延时，电源反接保护、自恢复输出短路保护、输出反接保护
响应时间	1ms
电气寿命	10万次以上（开闭频率1800次/小时）
环境照度	日光：80,000lx；灯光：5,000lx
环境温度	工作：-30~+100℃，储存：-40~+120℃（无结冰无结露）
环境湿度	工作：45~85%RH，储存：35~95%RH（无结露）
主要材质	316不锈钢、玻璃
耐受压力	10bar
防护等级	IP67

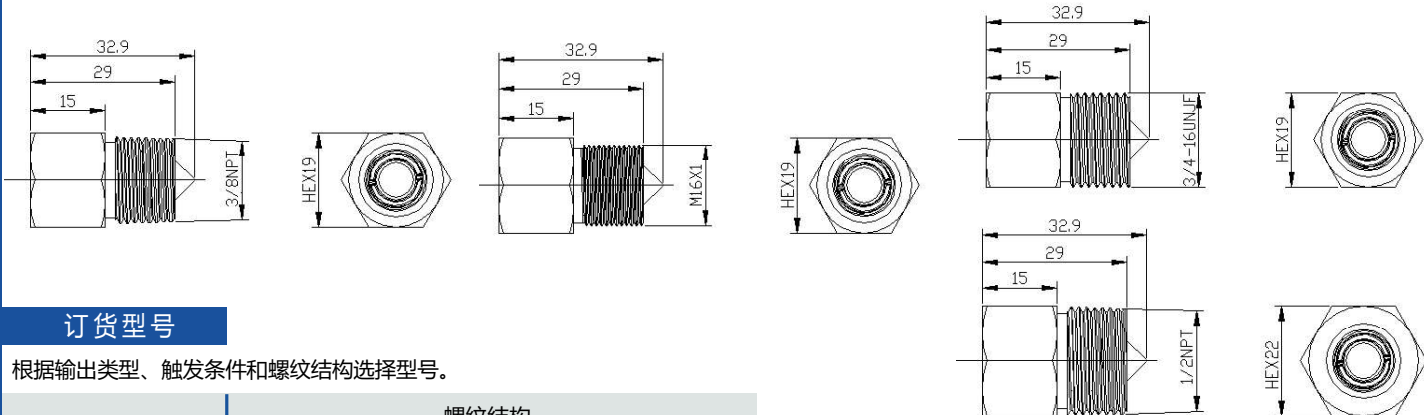


316 S.S.

**外形尺寸**



**可选螺纹结构**



**订货型号**

根据输出类型、触发条件和螺纹结构选择型号。

		螺纹结构			
输出类型	触发条件	3/8NPT	1/2NPT	M16x1	3/4-16UNJF
NPN	湿时接通	116025	116031	116037	116043
	干时接通	116026	116032	116038	116044
	可切换	116027	116033	116039	116045
PNP	湿时接通	116028	116034	116040	116046
	干时接通	116029	116035	116041	116047
	可切换	116030	116036	116042	116048

**安装方向**

水平0至45°安装

