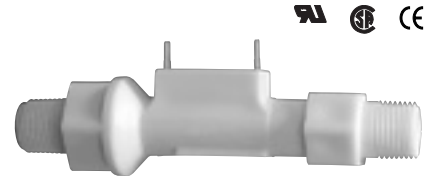


FS-150 系列 – 低压降、直通式结构

流量设定： 液体：0.5GPM~5GPM
接口： 1/2" NPT
主要结构材质： 聚丙烯
设置类型： 固定式

这些细长的在线流量开关将压降减到最低。这种开关有一个独特的双直径的内径和活塞结构，从而减小了流阻，液体能够平滑地、几乎没有压降地从活塞周围流过，通往下游。



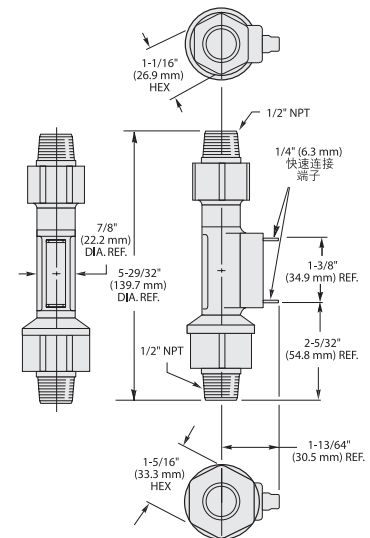
U.L. 认证 – 文件号 E31926
 CSA 认证 – 文件号 LR30200
 专利号 4.996.396

性能参数

接液材质	
外壳	聚丙烯，水解稳定。
活塞	Ryton® –R4,316不锈钢
弹簧	316 不锈钢
O形圈	Viton®
工作压力	200 PSIG @+70°F ~ +150°F (+21.1°C ~ 65.5°C) 150 PSIG @+150°F ~ +212°F (+65.5°C ~ +100°C)
工作温度	0°F to 212°F (-17.8°C to +100°C)
设定点精度	± 15%
设定点偏差	20% Max
开关*	SPST, 20 VA
接口	1/2" NPT 阳螺纹
电气联接	1/4" 快捷端子(2)

* 详情参见 P37 的“电气数据”。

外型尺寸



注：可以提供电缆输出，请与厂家联系。

订购指南 – 标准型

依据流量设定和开关类型指定部件号。

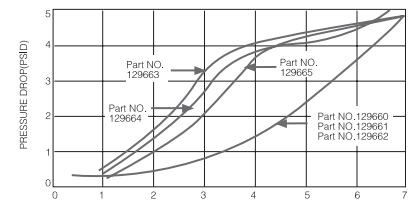
流量设定值 GPM	部件号
	无流量时常开
0.5	129660 ⚡
1.0	129661 ⚡
2.0	129662 ⚡
3.0	129663 ⚡
4.0	129664
5.0	129665

注：

- 流量设置是在 +70°F 增流量的水中进行标定，开关位置水平，接线端向上。
- 注意确保流体与上表中所列的接液体材质兼容。
- 建议使用 150 微米过滤器。

⚡ – 库存产品。

典型压降



测试时用+70°C(21°C)的水对水平放置的设备进行测试。垂直放置的设备测试数据会稍有不同。