

FS-925 系列 – 通用型

流量设置 0.1GPM 1.5GPM
/

FS-926 系列 – 低流量型

接口 1/4" NPT

主要结构材质 :

设置类型

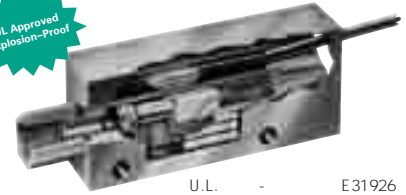
流量设置 50- 300cc/min
/

1

性能参数

| | |
|-----------|----------------------------------|
| / | 316 |
| (FS- 926) | 316 |
| O | Viton® |
| | 1000 PSIG |
| | 2500 PSIG |
| | 5000 PSIG |
| | - 20°F +300°F (- 29°C + 148.9°C) |
| | - 20°F +225°F (- 29°C + 107.2°C) |
| | 1% Max |
| | ± 10% |
| | 15% Max |
| * | SPDT, 20 VA |
| | 1/4" NPT |
| | No. 18AWG, 24" |

* P37 " "



FS- 925

U.L. - E31926
CSA - LR 30200
FM - 1H3A2AX
OA8A 3A E
U.L. - E183854

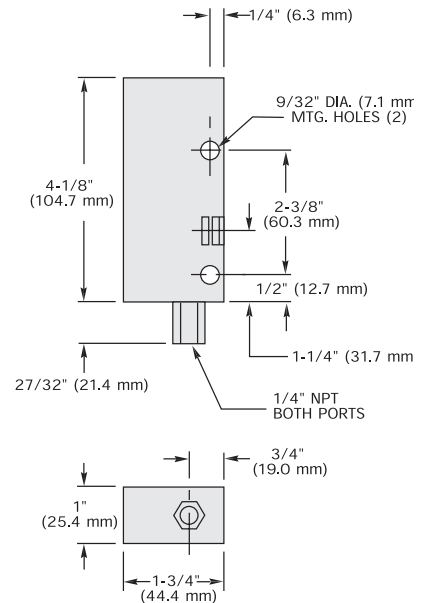


FS- 926

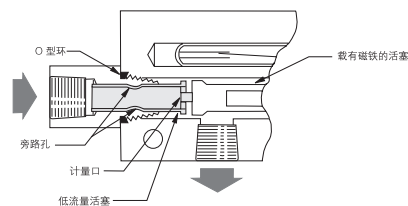
FS- 926

50cc/min

外型尺寸

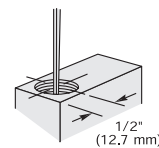


双活塞探测微小的流量 FS-926



Gems FS- 926

电气联接, 1/2" NPT 导管



气体流量设置 (典型值)

| | | | | |
|----------|----------|---------|---------|---------|
| | FS- 925 | | FS- 926 | |
| 5 PSIG | 0.5 SCFM | 10 SCFM | 2 SCFM | 15 SCFM |
| 100 PSIG | 1.5 SCFM | 25 SCFM | 7 SCFM | 50 SCFM |

5PSI

气体校准

/

订购指南 - 标准型号 - 水校准

Gems

SSU

SCFM SCFH

FS-925 系列 - 通用型

| 流量设置 GPM, ± 10% | 部件号 | |
|--------------------|---------|----------|
| | 黄铜 | 316 S.S. |
| 0.10 | 26914 ⚡ | 26926 ⚡ |
| 0.25 | 26915 ⚡ | 26927 ⚡ |
| 0.50 | 26916 ⚡ | 26928 |
| 0.75 | 26917 ⚡ | 26929 |
| 1.00 | 26918 ⚡ | 26930 |
| 1.50 | 26919 ⚡ | 26931 |

FS-926 系列 - 低流量型

| 流量设置 | | 部件号 | |
|---------------|------------|---------|-------------------|
| cc/Min. ± 10% | Equiv. GPM | 黄铜 | 316 S.S. Material |
| 50 | .013 | 26938 ⚡ | 26951 ⚡ |
| 100 | .025 | 26939 ⚡ | 26952 |
| 150 | .045 | 26941 ⚡ | 26953 |
| 200 | .055 | 26942 | 26954 |
| 250 | .065 | 26943 | 26955 |
| 300 | .075 | 26944 | 26956 |

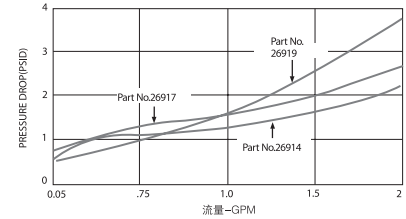
1. @ +70°F

2.

3. 50

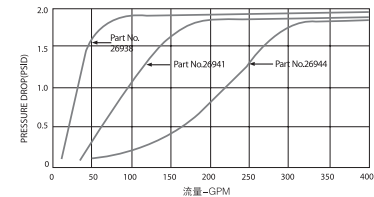
⚡ -

典型压降
FS-925 系列



设备测试时位置垂直 (导线向上), 采用温度为70°F (21°C) 的水。

FS-926 系列



设备测试时位置垂直 (导线向上), 采用温度为70°F (21°C) 的水。

FS- 925 FS- 926
U.L. I 2 A B
C D FM
I 1 D

Gems